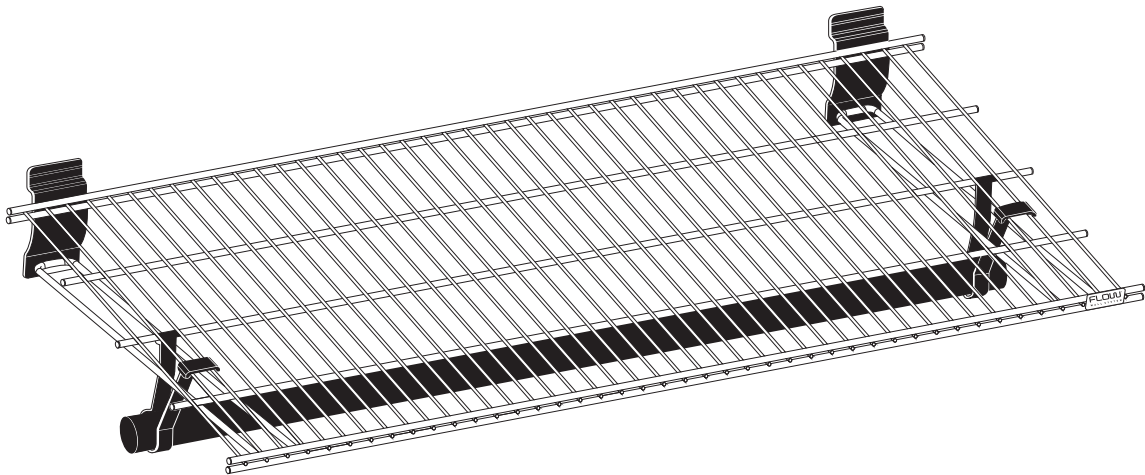


JUMBO WIRE SHELF



Model: **FSS-MB3417R-B**

 FLOW WALL®

1891 W 2100 S

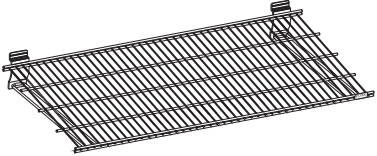
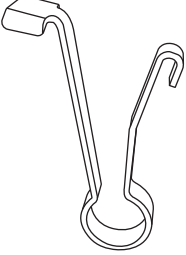
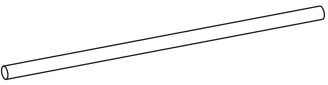

Salt Lake City, UT 84119

(877) 356-9925

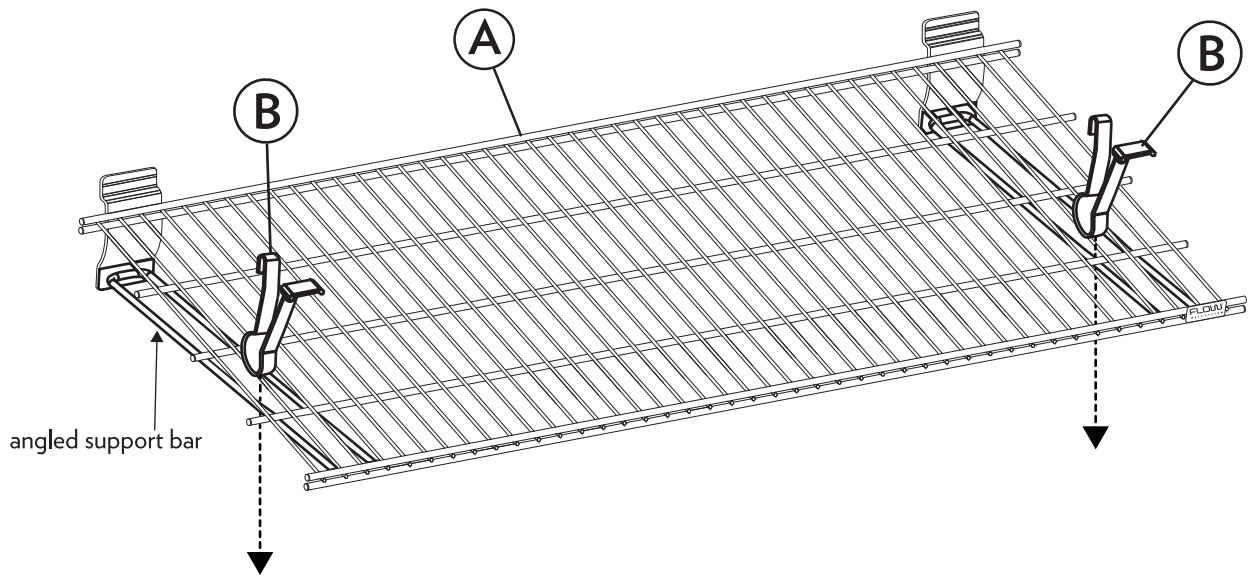
customerservice@flowwall.com

PARTS LIST

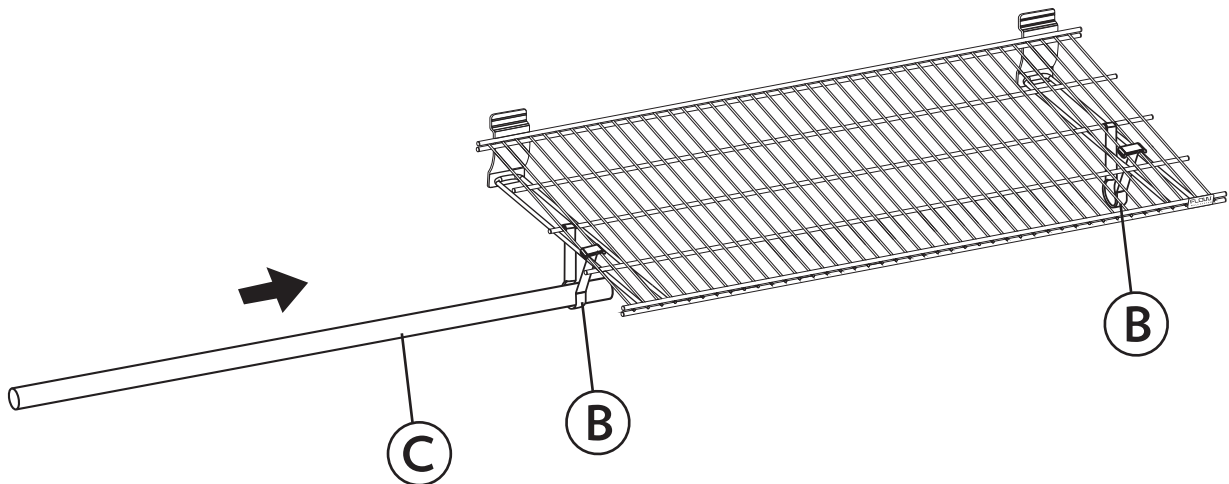
JUMBO WIRE SHELF FSS-MB3417R-B

NO.	PICTURE	PART DESCRIPTION	QTY.
A	 A perspective view of a rectangular wire shelf with a grid of horizontal and vertical wires. It has small clips at the ends for attachment.	Wire shelf	1
B	 A wire closet rod bracket with a hook at the top and a circular base at the bottom.	Closet rod bracket	2
C	 A long, thin, cylindrical metal rod.	Closet rod	1
D	 A U-shaped metal clip with two small protrusions on the sides.	Shelf clip	2

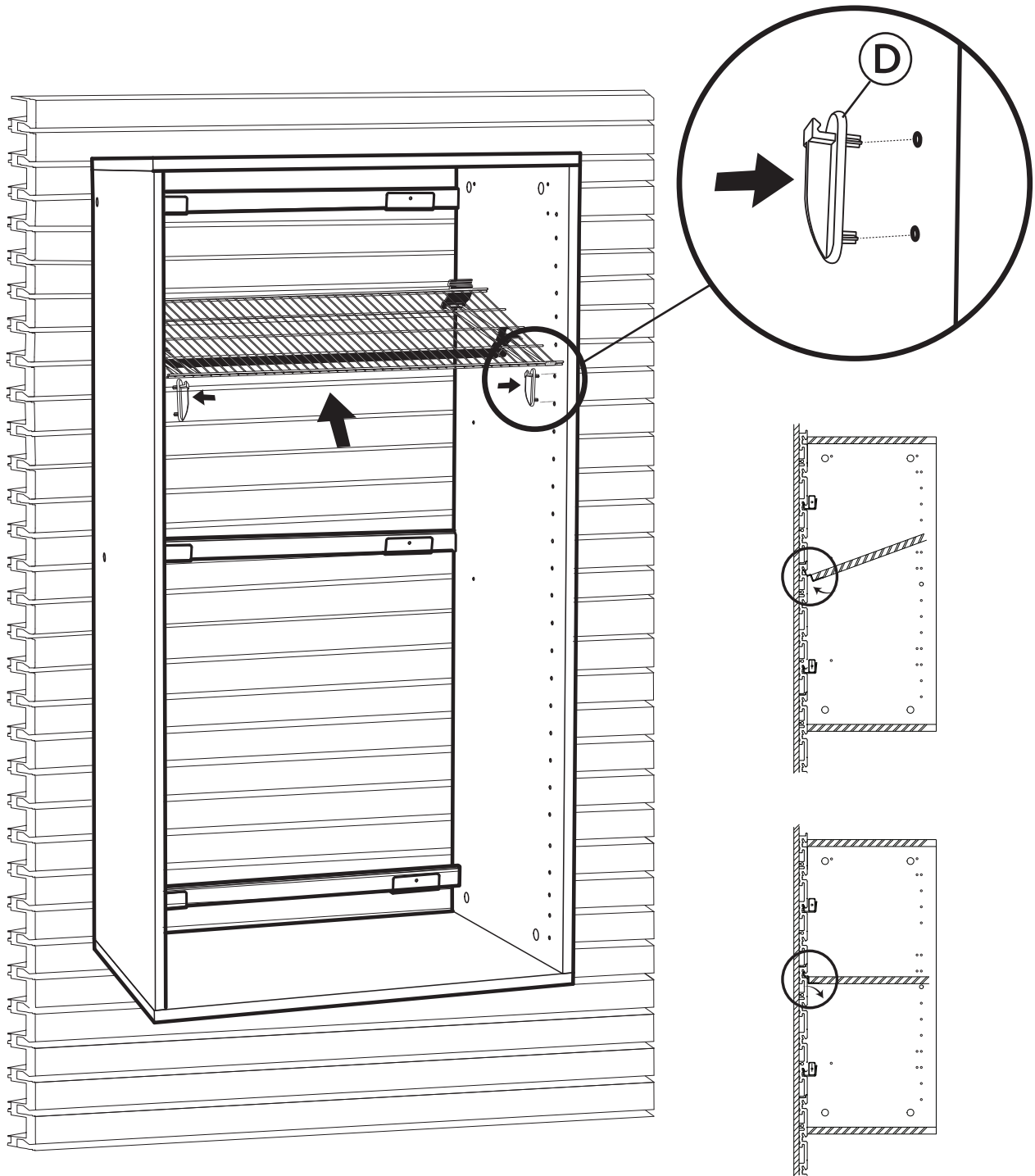
Insert closet rod brackets - Insert the closet rod brackets (B) down and through the top of the wire shelf (A) and in between each angled support bar.



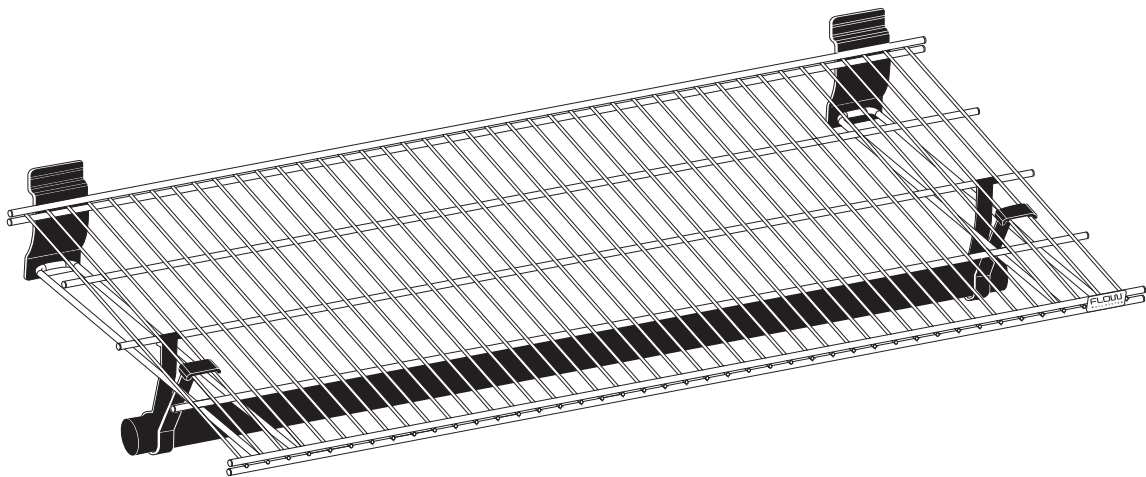
Insert closet rod - Insert and slide the closet rod (C) into the closet rod brackets (B).



Insert Shelves - Hang the shelves from any slat on your wall in the back and then rest the front on the appropriate shelf clip (D).



ÉTAGÈRE JUMBO AVEC TRIANGLE ET SUPPORT



Modèle: **FSS-MB3417R-B**

 **FLOW WALL®**

1891 W 2100 S

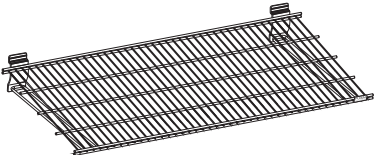
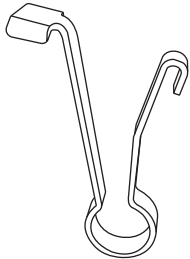


Salt Lake City, UT 84119

(877) 356-9925

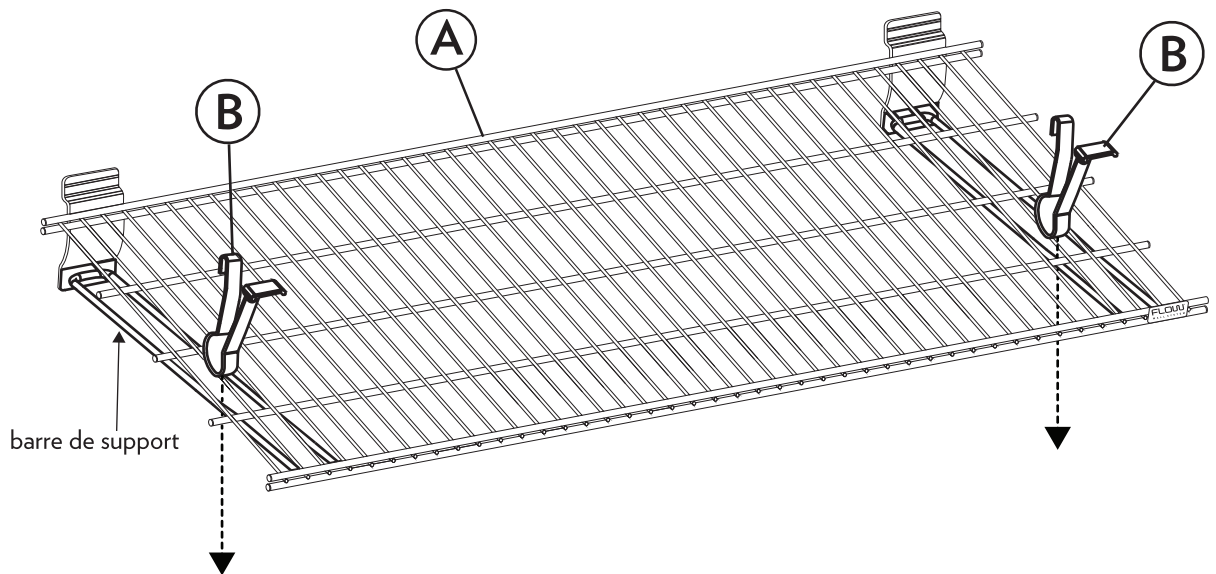
customerservice@flowwall.com

LISTE DES PIÈCES

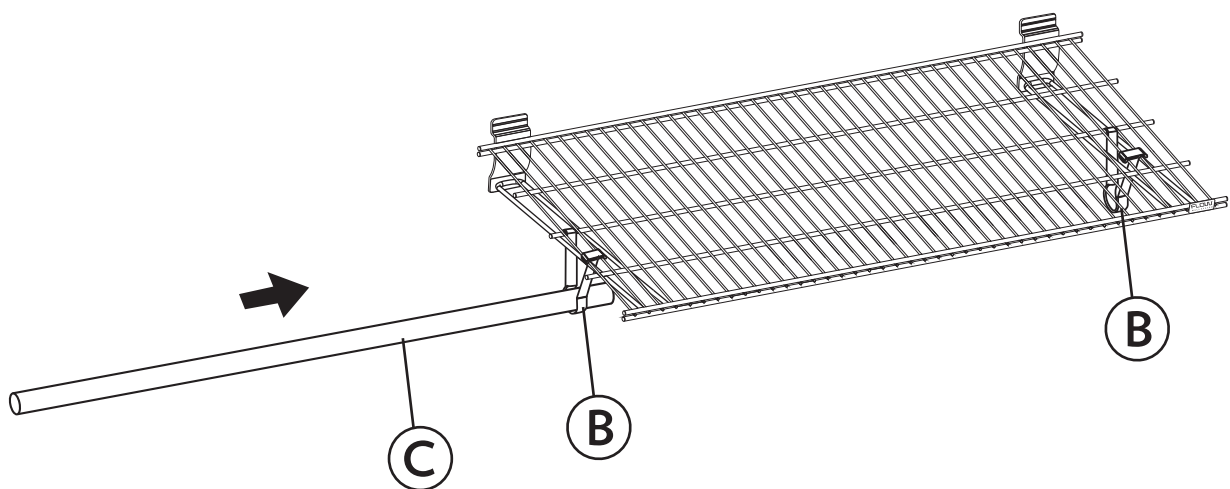
ÉTAGÈRE JUMBO AVEC TRIANGLE ET SUPPORT FSS-MB3417R-B

NO.	IMAGE	RÉFÉRENCE DESCRIPTION	QTE.
A	 A perspective view of a rectangular wire mesh shelf with a small metal fastener at each corner.	Étagère de fil	1
B	 A metal hook-shaped support with a rectangular tab at the top and a circular loop at the bottom.	Supports de la tige du placard	2
C	 A long, thin, cylindrical metal rod.	Tige du placard	1
D	 A metal bracket with a curved top edge and two small rectangular tabs at the bottom.	Broche à étagère	2

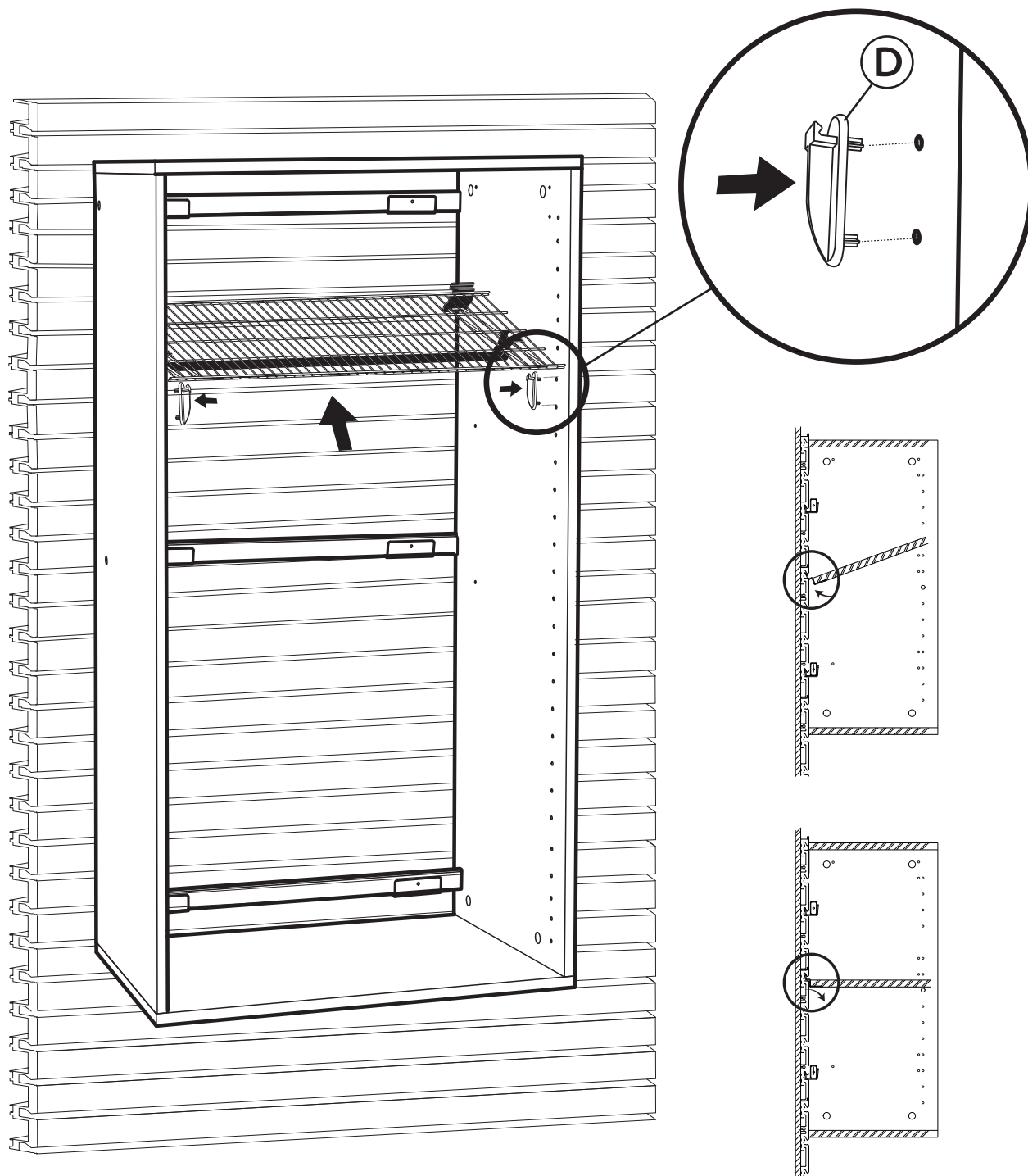
Insérer les supports de la tige du placard - Insérer la tige du placard (B) vers le bas et à travers l'étagère (A) et entre chaque barre de support.



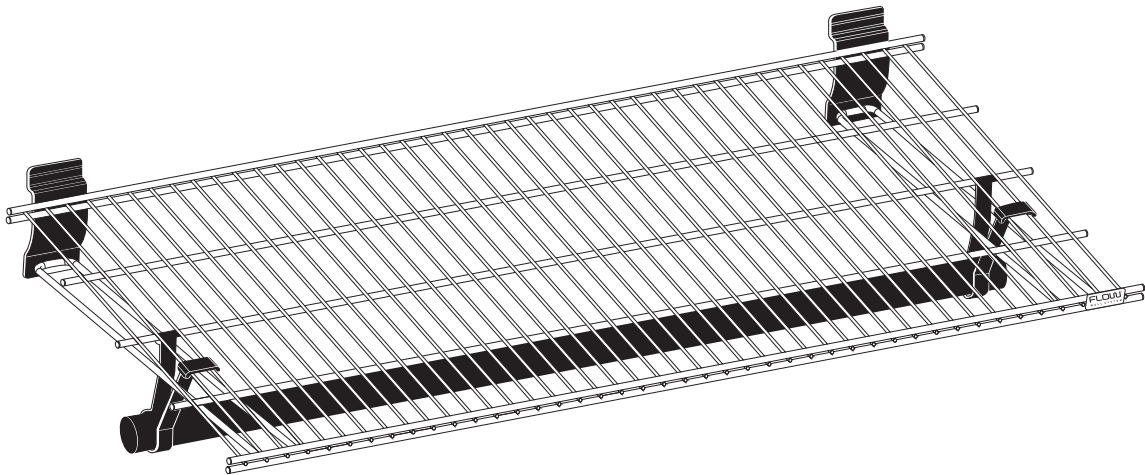
Insérer la tige du placard - Insérer et faire glisser la tige (C) dans les supports de la tige du placard (B).



Insérez l'étagère - Suspendez l'étagère à n'importe quelle latte de votre panneau mural au dos, et déposez le devant sur la broche de l'étagère appropriée (D).



ESTANTE EXTRA GRANDE DE ALAMBRE



Modelo: **FSS-MB3417R-B**



1891 W 2100 S

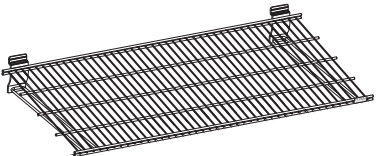
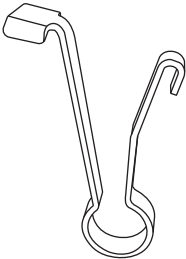


Salt Lake City, UT 84119

(877) 356-9925

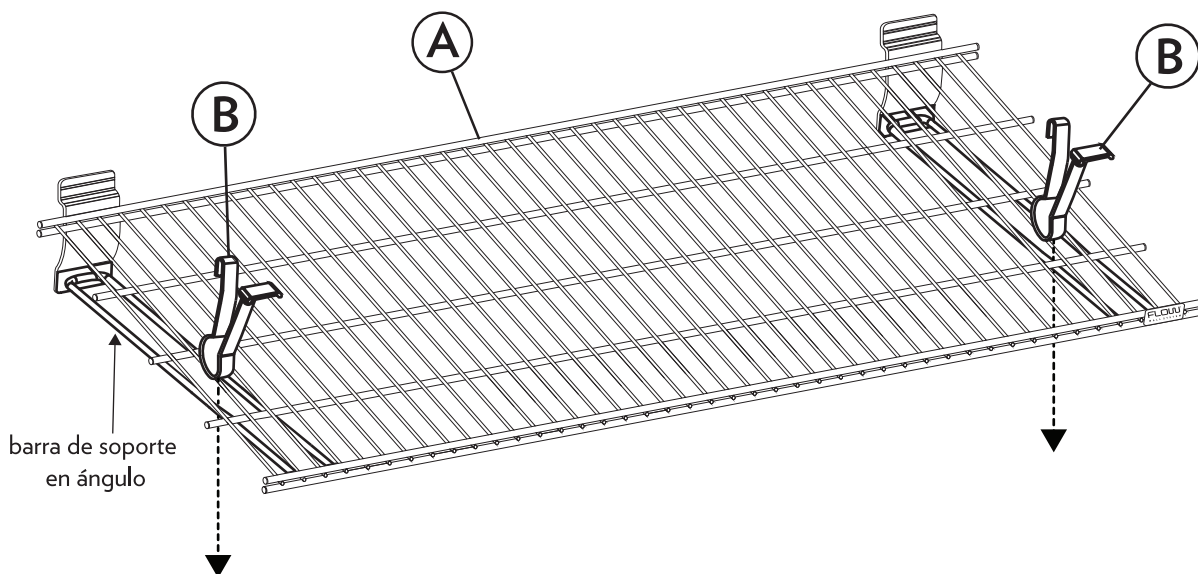
customerservice@flowwall.com

LISTA DE PARTES

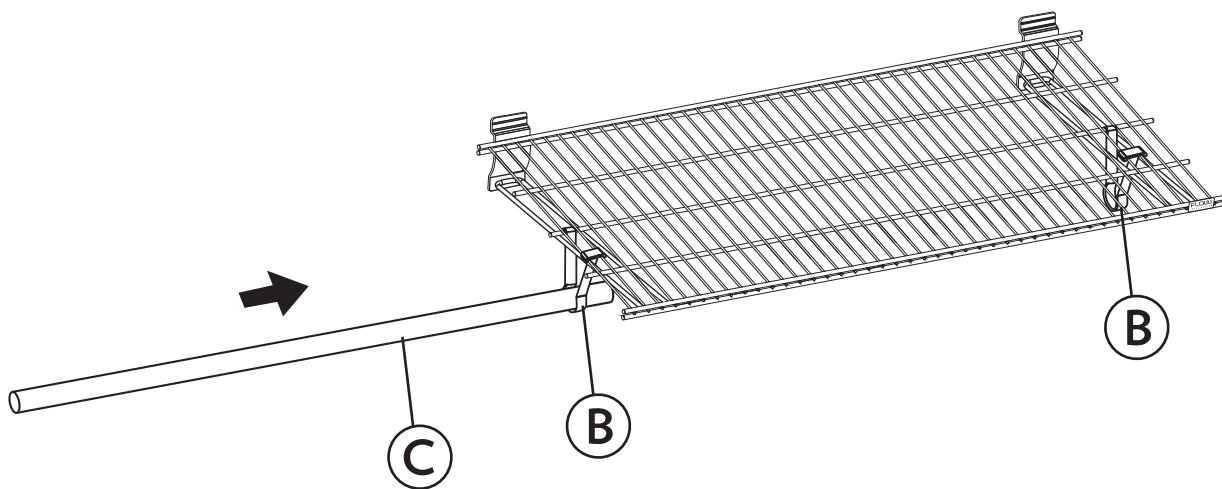
ESTANTE EXTRA GRANDE DE ALAMBRE FSS-MB3417R-B

NO.	IMAGE	DESCRIPCIÓN (PARTE)	CANT.
A	 A perspective view of a rectangular wire mesh shelf with a small clip on the top edge.	Estante de alambre	1
B	 A U-shaped metal bracket with a small rectangular tab on the top left and a hook-like end on the right.	Soportes de la barra del armario	2
C	 A long, thin cylindrical metal rod.	Barra del armario	1
D	 A metal clip with a curved top and two small rectangular tabs on the sides.	Clip de estante	2

Inserte los soportes de la barra del armario - Inserte los soportes de la barra del armario (B) hacia abajo y a través de la parte superior del estante de alambre (A) y entre cada barra de soporte en ángulo.



Inserte la barra del armario - Inserta y desliza la barra del armario (C) en los soportes de la barra del armario (B).



Coloque el estante: Cuelgue el estante de cualquier listón del dorso de la pared de su panel, y apoye el frente en el clip apropiado (D).

